



***FERPLAY***

DESCRIPTIF DU FLEUR DE LYS N°2



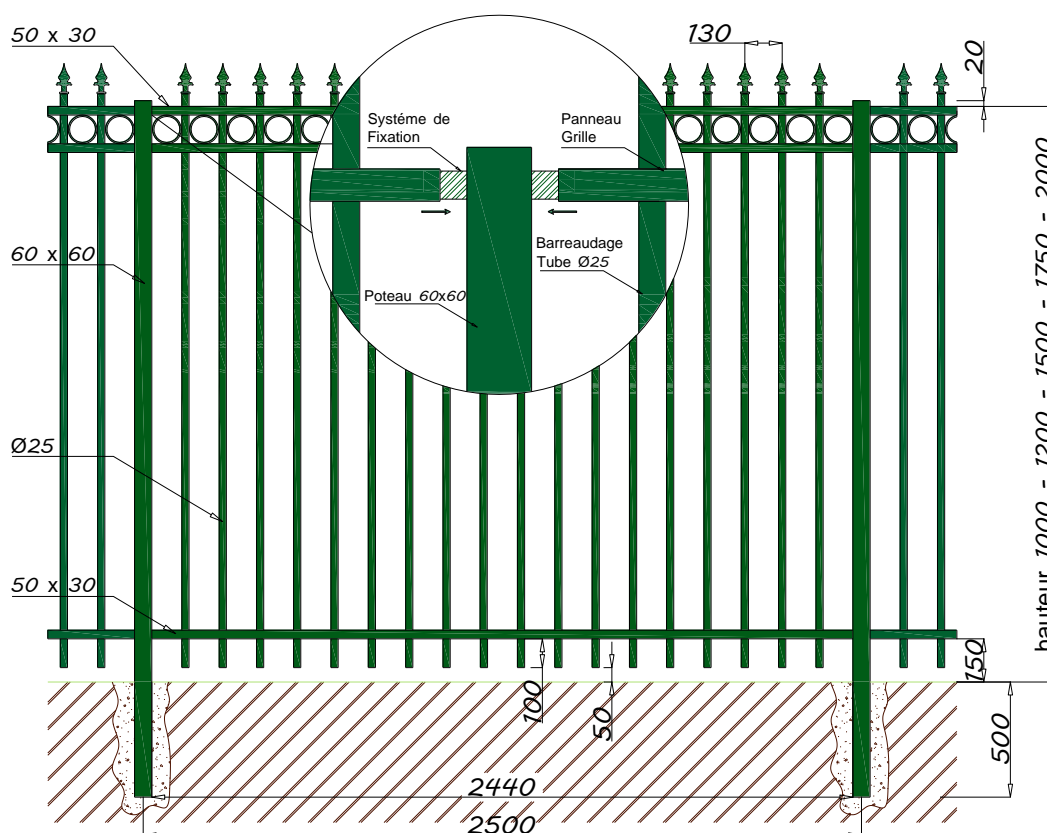
Tel. 00351 243 479 020

Fax 00351 243 479 148

Mail : [ferplay@mail.telepac.pt](mailto:ferplay@mail.telepac.pt)

Descriptif Technique :

- Entraxes des poteaux 2,5m, largeur du panneau 2440.
- Traverses de section 50x30X2 en tube sendzimir Z275.
- Barreaux tubes ronds  $\varnothing 25$  avec fer de lance soudés type fleur de lys 110mm entre barreaux maxi.
- Poteaux en tubes carrés section 60 x 60 mm avec pattes d'emboitement soudées ou vissées.

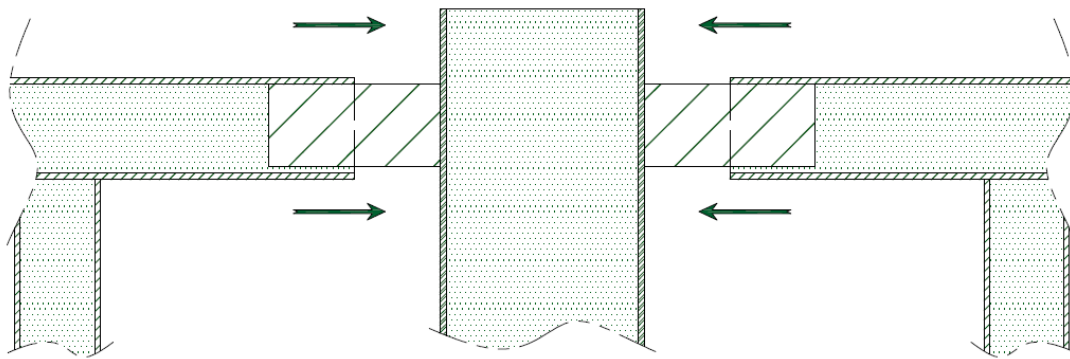


Matériaux:

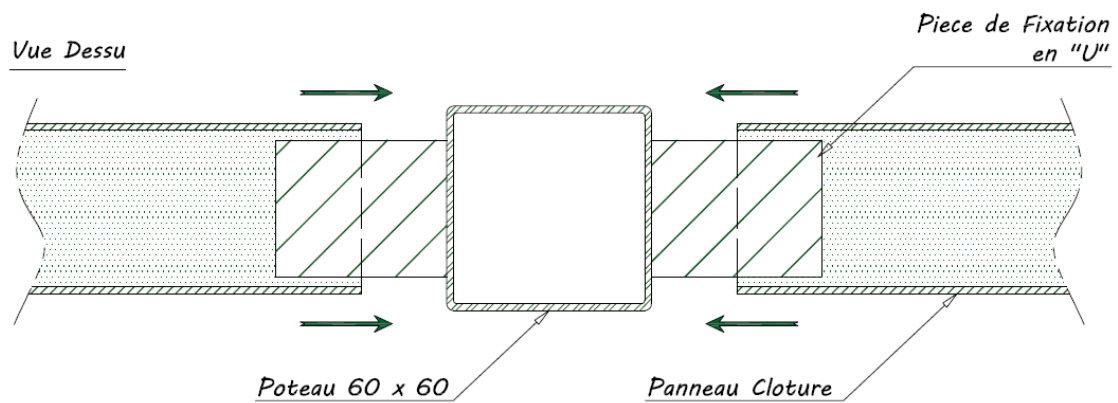
Acier utilisé de type Sendzimir Z275, Profils fabriqués selon la norme EN 10305 Tubes galvanisés par procédé Sendzimir selon la norme EN10142 (NFA36321 et NFA49542) Thermolaquage par plastification haute protection, par poudrage électrostatique au polyester sans TGIC (120 microns minimum) et polymérisation par cuisson au four à 200°C. RAL standard. RAL: 6005, RAL: 9010, RAL: 9005, RAL: 7016, RAL: 5003, RAL: 3004. RAL hors standard sur consultation

Système de Fixation Standard:

*Vue Extérieur*

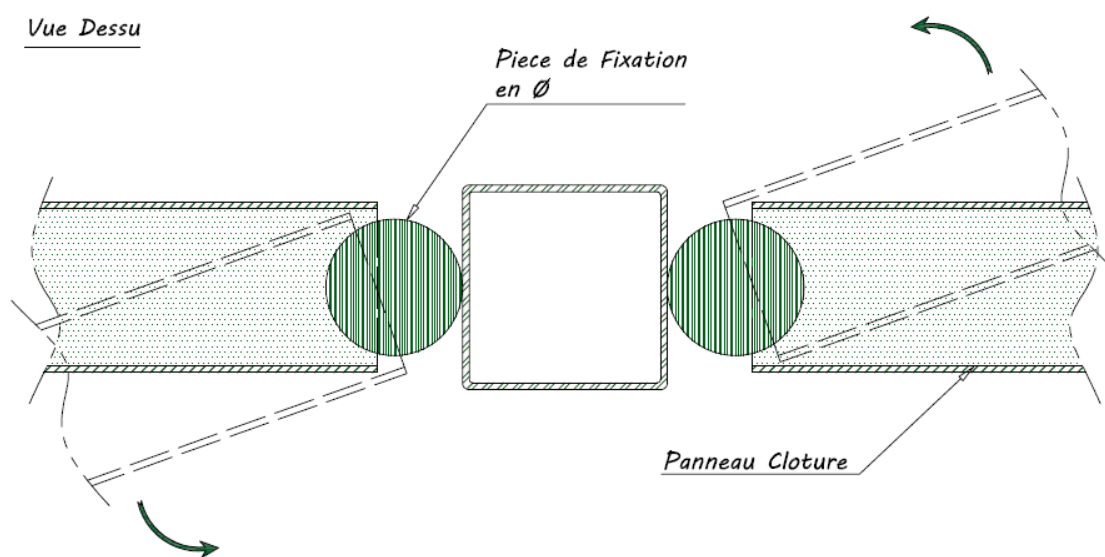
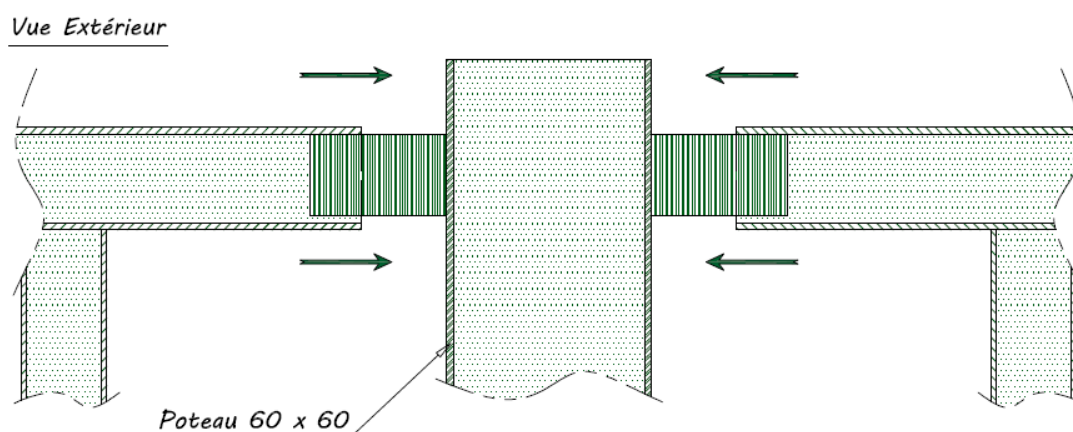


*Vue Dessu*



Système de fixation avec des « U 's » métalliques qui offre facilité d'assemblage et esthétiquement avec une fixation discrète entre le poteau et le panneau.

Système de Fixation en Angle:



Système de fixation avec des ronds en acier, prévu pour ajuster l'angle de départ des panneaux selon la nécessité du chantier sans soudure. La jonction des panneaux est facilitée par ce système d'assemblage, qui permet un travail de montage plus rapide.